

Инструкция по монтажу заземления TS Electric при помощи перфоратора.

Непосредственно перед монтажом обработать края стержней смазкой!!!

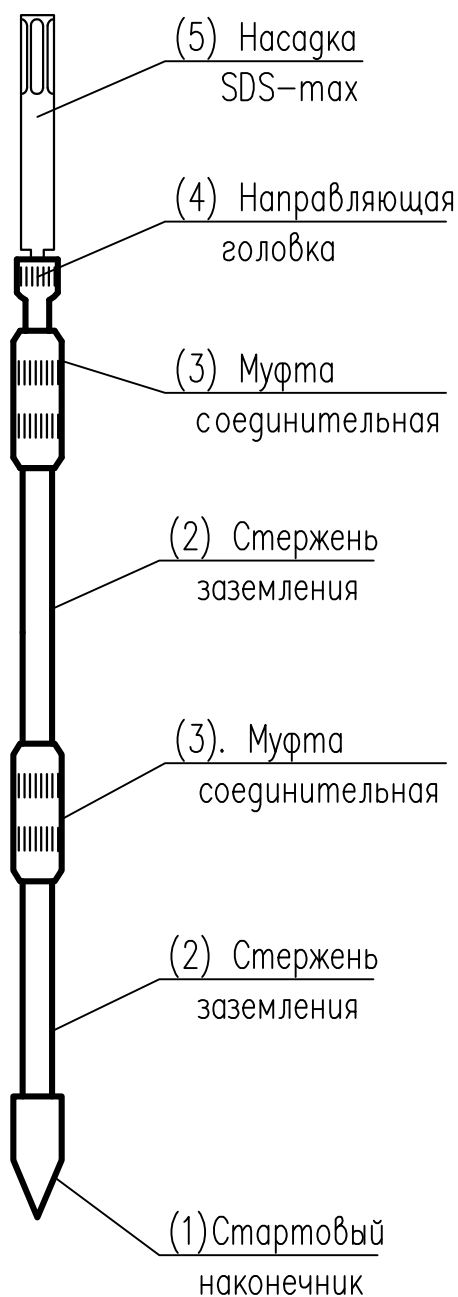


Рис. 1

Шаг 1. Накрутить до упора стартовый наконечник (1) на стержень заземления (2)

Шаг 2. На другой край стержня накрутить соединительную муфту (3)

Шаг 3. Вкрутить до упора направляющую головку (4) в муфту (3).

Шаг 4. Вставить насадку SDS-тах (5). При помощи электрического перфоратора* произвести заглубление стержня (2) в грунт.

Шаг 5. Выкрутить направляющую головку (4) из муфты(3), Вкрутить следующий стержень и повторить шаги 2,3,4.

Шаг 6. После заглубления всех стержней в грунт при помощи зажима соединить данный электрод заземления через проводник с электрическим щитом (Рис.2)

**Ударная сила перфоратора не менее 15Дж*

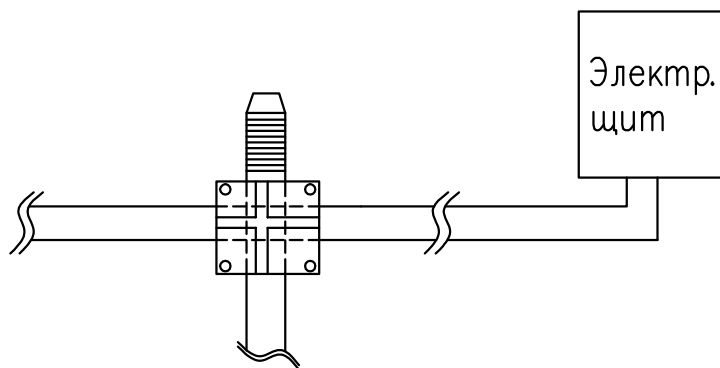


Рис. 2